

KASTORIA 3000K CH

KOLOR / COLOR	Chrome
KOD / CODE	AZ4391
EAN	5901238443919
RODZAJ / TYPE	Downlight
IP	N/A
POCHYLENIE / TILT	N/A
ROTACJA / ROTATION	N/A
LED ZINTEGROWANY / LED INTEGRATED	



PARAMETRY TECHNICZNE / TECHNICAL DATA

NAPIĘCIE / POWER	230V
MOC / POWER	7W
BARWA ŚWIATŁA / KELVINS	3000
WSPÓŁCZYNNIK ODDAWANIA BARW / RA	≤ 80
KĄT ŚWIECENIA / BEAM ANGLE	N/A
LUMENY / LUMENS	N/Alm
GR. ENERGETYCZNA / ENERGY EFFICIENCY	G
REGULACJA NATĘŻENIA ŚWIATŁA / DIMMABLE	N/A
REGULACJA BARWY ŚWIATŁA / CCT	N/A
KOLOR ŚWIATŁA / RGB	N/A
STEROWANA Z APLIKACJI / SMART	N/A
PILOT / REMOTE CONTROL	N/A
PRZEŁĄCZNIK / SWITCH	N/A

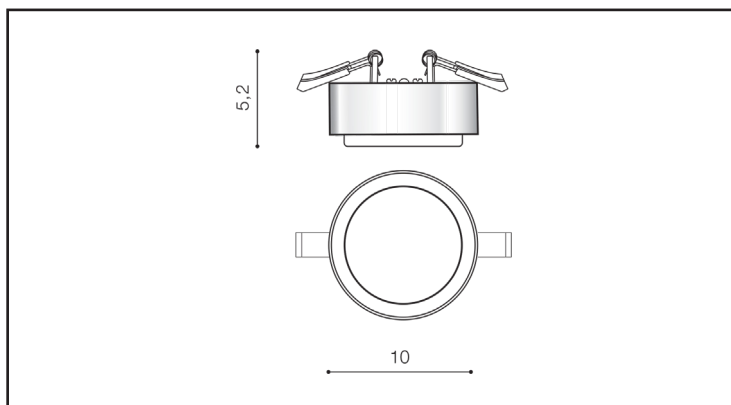
BUDOWA / CONSTRUCTION

	ILOŚĆ / QUANTITY	MATERIAŁ / MATERIAL	KOLOR / COLOR
KONSTRUKCJA / TYPE	1	Metal / Glass	Chrome

WYMIARY / DIMENSION [cm]

KONSTRUKCJA / TYPE

WYSOKOŚĆ / HEIGHT	5
ŚREDNICA / DIAMETER	10
SZEROKOŚĆ / WIDTH	N/A



Powyższe dane mają jedynie charakter informacyjny. Rzeczywiste dane mogą się nieznacznie różnić ze względu na proces produkcyjny. TORINO HOLDING S.A. zastrzega sobie prawo do zmiany przedstawianych materiałów i parametrów technicznych produktów bez wcześniejszego powiadomienia.

OPAKOWANIE / PACKAGE [cm]

	KARTON 1 / BOX 1
WYSOKOŚĆ / HEIGHT	6,5
SZEROKOŚĆ / WIDTH	13
GŁĘBOKOŚĆ / DEPTH	13
WAGA BRUTTO [KG] / GROSS WEIGHT	0,33
WAGA NETTO [KG] / NET WEIGHT	0,28

POZOSTAŁE / OTHERS