

GALATA R 3000K BK

| | |
|--|---------------|
| KOLOR / COLOR | Black |
| KOD / CODE | AZ4379 |
| EAN | 5901238443797 |
| RODZAJ / TYPE | Downlight |
| IP | N/A |
| POCHYLENIE / TILT | N/A |
| ROTACJA / ROTATION | N/A |
| LED ZINTEGROWANY / LED INTEGRATED | |



PARAMETRY TECHNICZNE / TECHNICAL DATA

| | |
|---|-------|
| NAPIĘCIE / POWER | 230V |
| MOC / POWER | 9W |
| BARWA ŚWIATŁA / KELVINS | 3000 |
| WSPÓŁCZYNNIK ODDAWANIA BARW / RA | ≤ 80 |
| KĄT ŚWIECENIA / BEAM ANGLE | N/A |
| LUMENY / LUMENS | N/Alm |
| GR. ENERGETYCZNA / ENERGY EFFICIENCY | G |
| REGULACJA NATĘŻENIA ŚWIATŁA / DIMMABLE | N/A |
| REGULACJA BARWY ŚWIATŁA / CCT | N/A |
| KOLOR ŚWIATŁA / RGB | N/A |
| STEROWANA Z APLIKACJI / SMART | N/A |
| PILOT / REMOTE CONTROL | N/A |
| PRZEŁĄCZNIK / SWITCH | N/A |

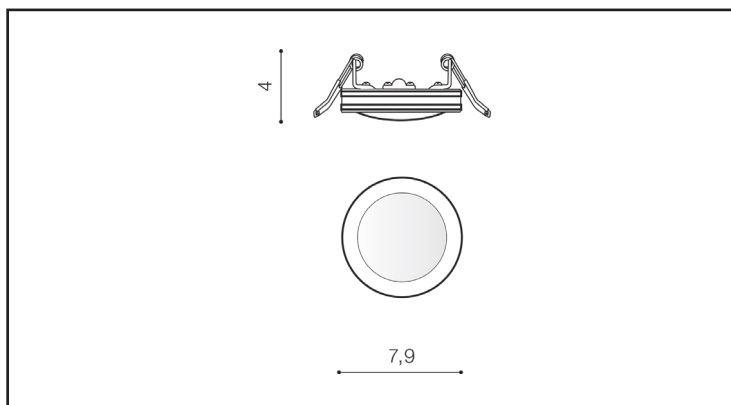
BUDOWA / CONSTRUCTION

| | ILOŚĆ / QUANTITY | MATERIAŁ / MATERIAL | KOLOR / COLOR |
|---------------------------|-------------------------|----------------------------|----------------------|
| KONSTRUKCJA / TYPE | 1 | Metal / Glass | Black |

WYMIARY / DIMENSION [cm]

KONSTRUKCJA / TYPE

| | |
|----------------------------|-----|
| WYSOKOŚĆ / HEIGHT | 3,9 |
| ŚREDNICA / DIAMETER | 7,9 |
| SZEROKOŚĆ / WIDTH | N/A |



Powyższe dane mają jedynie charakter informacyjny. Rzeczywiste dane mogą się nieznacznie różnić ze względu na proces produkcyjny. TORINO HOLDING S.A. zastrzega sobie prawo do zmiany przedstawianych materiałów i parametrów technicznych produktów bez wcześniejszego powiadomienia.

OPAKOWANIE / PACKAGE [cm]

| | KARTON 1 / BOX 1 |
|--|-------------------------|
| WYSOKOŚĆ / HEIGHT | 8 |
| SZEROKOŚĆ / WIDTH | 12 |
| GŁĘBOKOŚĆ / DEPTH | 12 |
| WAGA BRUTTO [KG] / GROSS WEIGHT | 0,3 |
| WAGA NETTO [KG] / NET WEIGHT | 0,25 |

POZOSTAŁE / OTHERS