

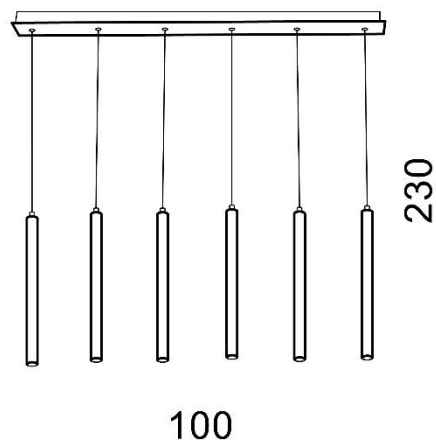
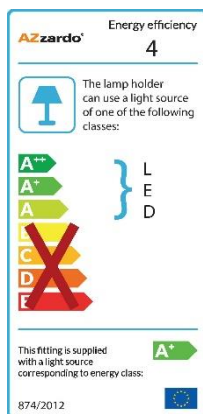
TORINO HOLDING S.A.
Strzeszyńska 33, 60-479 Poznań,
biuro@lampy.it www.azzardolighting.com

IZOLDA 6

RODZAJ / TYPE : WISZĄCA / PENDANT

ŹRÓDŁO ŚWIATŁA / SOURCE : LED 30W

AZ3340 5901238433408



| | | | | | | |
|--|---------|--|--|--|--|--|
| PARAMETRY ŹRÓDŁA ŚWIATŁA / LIGHTING PARAMETERS: | 2550 lm | | | | | |
|--|---------|--|--|--|--|--|

| BUDOWA / CONSTRUCTION : | ILOŚĆ / QUANTITY | MATERIAŁ / MATERIAL | KOLOR / COLOR |
|-----------------------------|------------------|-------------------------------|--------------------------------|
| • konstrukcja / type | 1 | metal / drewno / metal / wood | czarny / drewno / black / wood |
| • klosz / shade | 6 | metal / drewno / metal / wood | czarny / drewno / black / wood |
| • podsufitka / ceiling base | 1 | metal / metal | - |

| WYMIARY / DIMENSION (cm) : | WYSOKOŚĆ / HEIGHT | ŚREDNICA / SZEROKOŚĆ / DIAMETER / WIDTH | DŁUGOŚĆ / LENGTH |
|---|-------------------|---|------------------|
| • lampa / lamp | 230 | 100 | 7 |
| • klosz / shade | 40 | 3 | - |
| • podsufitka / ceiling base | 3,5 | 100 | 7 |
| • regulacja wysokości / height adjustment | tak / yes | - | - |

| WYPOSAŻENIE / EQUIPMENT : | RODZAJ / TYPE | DŁUGOŚĆ / LENGTH | KOLOR / COLOR |
|------------------------------------|-----------------------|------------------|---------------|
| • instrukcja montażu / instruction | w zestawie / included | - | - |
| • zestaw montażowy / mounting kit | w zestawie / included | - | - |

| OPAKOWANIE / PACKAGE (cm) : | KARTON / BOX 1 | KARTON / BOX 2 | KARTON / BOX 3 |
|-----------------------------------|----------------|----------------|----------------|
| • wysokość / height | 11 | - | - |
| • szerokość / width | 35 | - | - |
| • głębokość / depth | 105 | - | - |
| • waga brutto (kg) / gross weight | 4,8 | - | - |
| • waga netto (kg) / net weight | 4,3 | - | - |

Powyższe dane mają jedynie charakter informacyjny. Rzeczywiste dane mogą się nieznacznie różnić ze względu na proces produkcyjny. TORINO HOLDING zastrzega sobie prawo do zmiany przedstawianych materiałów i parametrów technicznych produktów bez wcześniejszego powiadomienia.

Aktualizacja: 14.07.2020