

SLIM SQUARE 9 3000K WHITE

KOLOR / COLOR	White
KOD / CODE	AZ2830
EAN	5901238428305
RODZAJ / TYPE	Downlight
IP	IP44
POCHYLENIE / TILT	N/A
ROTACJA / ROTATION	N/A
LED ZINTEGROWANY / LED INTEGRATED	



PARAMETRY TECHNICZNE / TECHNICAL DATA

NAPIĘCIE / POWER	230V
MOC / POWER	6W
BARWA ŚWIATŁA / KELVINS	3000
WSPÓŁCZYNNIK ODDAWANIA BARW / RA	≤ 80
KĄT ŚWIECENIA / BEAM ANGLE	0
LUMENY / LUMENS	500lm
GR. ENERGETYCZNA / ENERGY EFFICIENCY	G
REGULACJA NATĘŻENIA ŚWIATŁA / DIMMABLE	N/A
REGULACJA BARWY ŚWIATŁA / CCT	N/A
KOLOR ŚWIATŁA / RGB	N/A
STEROWANA Z APLIKACJI / SMART	N/A
PILOT / REMOTE CONTROL	N/A
PRZEŁĄCZNIK / SWITCH	N/A

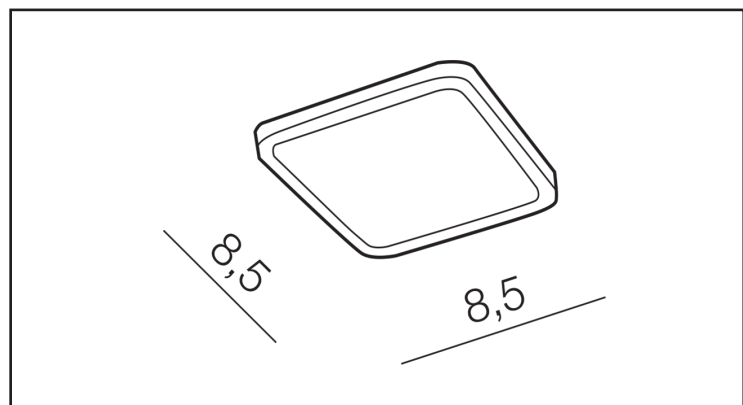
BUDOWA / CONSTRUCTION

	ILOŚĆ / QUANTITY	MATERIAŁ / MATERIAL	KOLOR / COLOR
KONSTRUKCJA / TYPE	1	Aluminium / Acryl	White

WYMIARY / DIMENSION [cm]

KONSTRUKCJA / TYPE

WYSOKOŚĆ / HEIGHT	2
ŚREDNICA / DIAMETER	9
SZEROKOŚĆ / WIDTH	9



Powyższe dane mają jedynie charakter informacyjny. Rzeczywiste dane mogą się nieznacznie różnić ze względu na proces produkcyjny. TORINO HOLDING S.A. zastrzega sobie prawo do zmiany przedstawianych materiałów i parametrów technicznych produktów bez wcześniejszego powiadomienia.

OPAKOWANIE / PACKAGE [cm]

	KARTON 1 / BOX 1
WYSOKOŚĆ / HEIGHT	4,0
SZEROKOŚĆ / WIDTH	13,5
GŁĘBOKOŚĆ / DEPTH	10,0
WAGA BRUTTO [KG] / GROSS WEIGHT	0,2
WAGA NETTO [KG] / NET WEIGHT	0,2

POZOSTAŁE / OTHERS