

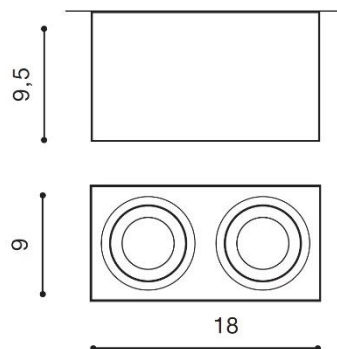
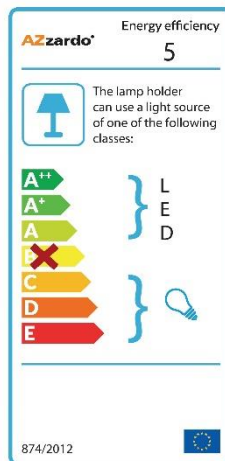
TORINO HOLDING S.A.  
Strzeszyńska 33, 60-479 Poznań,  
[biuro@lampy.it](mailto:biuro@lampy.it) [www.azzardolighting.com](http://www.azzardolighting.com)

## BRANT 2 SQUARE IP44

RODZAJ / TYPE : PLAFON / PLAFON

ŹRÓDŁO ŚWIATŁA / SOURCE : 2x GU10 Max 50W

	Black	AZ2879	5901238428794
	White	AZ2823	5901238428237



### PARAMETRY ŹRÓDŁA ŚWIATŁA / LIGHTING PARAMETERS:



### BUDOWA / CONSTRUCTION :

#### ILOŚĆ / QUANTITY

#### MATERIAŁ / MATERIAL

#### KOLOR / COLOR

• konstrukcja / type

1

aluminium / aluminum

-

### WYMIARY / DIMENSION (cm) :

#### WYSOKOŚĆ / HEIGHT

#### ŚREDNICA / SZEROKOŚĆ DIAMETER / WIDTH

#### DŁUGOŚĆ / LENGTH

• lampa / lamp

9,5

18

9

### WYPOSAŻENIE / EQUIPMENT :

#### RODZAJ / TYPE

#### DŁUGOŚĆ / LENGTH

#### KOLOR / COLOR

• instrukcja montażu / instruction

w zestawie / included

• zestaw montażowy / mounting kit

w zestawie / included

### OPAKOWANIE / PACKAGE (cm) :

#### KARTON 1 / BOX 1

#### KARTON 2 / BOX 2

#### KARTON 3 / BOX 3

• wysokość / height

11

-

-

• szerokość / width

18,5

-

-

• głębokość / depth

10

-

-

• waga brutto (kg) / gross weight

0,65

-

-

• waga netto (kg) / net weight

0,6

-

-

Powyższe dane mają jedynie charakter informacyjny. Rzeczywiste dane mogą się nieznacznie różnić ze względu na proces produkcyjny. TORINO HOLDING zastrzega sobie prawo do zmiany przedstawianych materiałów i parametrów technicznych produktów bez wcześniejszego powiadomienia.

Aktualizacja: 12.10.2020