

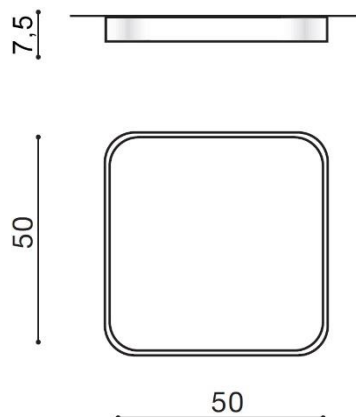
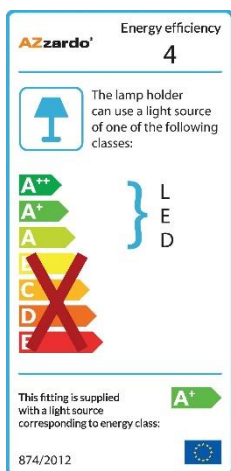
TORINO HOLDING S.A.
Strzeszyńska 33, 60-479 Poznań,
biuro@lampy.it www.azzardolighting.com

QUADRO 50 CCT

RODZAJ / TYPE : PLAFON / TOP

ŹRÓDŁO ŚWIATŁA / SOURCE : LED 60W

	Silver	AZ2758	5901238427582
	Black	AZ2759	5901238427599
	Gold	AZ2760	5901238427605



PARAMETRY ŹRÓDŁA ŚWIATŁA / LIGHTING PARAMETERS:

3000K
-
6500K



BUDOWA / CONSTRUCTION :	ILOŚĆ / QUANTITY	MATERIAŁ / MATERIAL	KOLOR / COLOR
<ul style="list-style-type: none"> konstrukcja / type 	1	metal / akryl / metal / acryl	-

WYMIARY / DIMENSION (cm) :	WYSOKOŚĆ / HEIGHT	ŚREDNICA / SZEROKOŚĆ DIAMETER / WIDTH	DŁUGOŚĆ / LENGTH
<ul style="list-style-type: none"> lampa / lamp 	7,5	50	50

WYPOSAŻENIE / EQUIPMENT :	RODZAJ / TYPE	DŁUGOŚĆ / LENGTH	KOLOR / COLOR
<ul style="list-style-type: none"> instrukcja montażu / instruction 	w zestawie / included	-	-
<ul style="list-style-type: none"> pilot + instrukcja obsługi / remote control + manual 	w zestawie / included	-	-
<ul style="list-style-type: none"> zestaw montażowy / mounting kit 	w zestawie / included	-	-

OPAKOWANIE / PACKAGE (cm) :	KARTON / BOX 1	KARTON / BOX 2	KARTON / BOX 3
<ul style="list-style-type: none"> wysokość / height 	12	-	-
<ul style="list-style-type: none"> szerokość / width 	57	-	-
<ul style="list-style-type: none"> głębokość / depth 	57	-	-
<ul style="list-style-type: none"> waga brutto (kg) / gross weight 	3,4	-	-
<ul style="list-style-type: none"> waga netto (kg) / net weight 	3,1	-	-

Powyższe dane mają jedynie charakter informacyjny. Rzeczywiste dane mogą się nieznacznie różnić ze względu na proces produkcyjny. TORINO HOLDING zastrzega sobie prawo do zmiany przedstawianych materiałów i parametrów technicznych produktów bez wcześniejszego powiadomienia.

Aktualizacja: 15.09.2020