

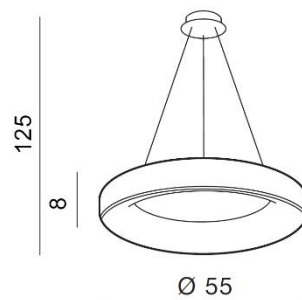
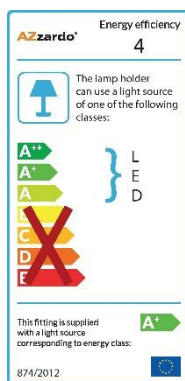
TORINO HOLDING S.A.  
Strzeszyńska 33, 60-479 Poznań,  
[biuro@lampy.it](mailto:biuro@lampy.it) [www.azzardolighting.com](http://www.azzardolighting.com)

## SOVANA PENDANT 55 CCT

RODZAJ / TYPE : WISZĄCA / PENDANT

ŹRÓDŁO ŚWIATŁA / SOURCE : LED 50W

|  |       |        |               |
|--|-------|--------|---------------|
|  | Black | AZ2728 | 5901238427285 |
|  | Grey  | AZ2729 | 5901238427292 |
|  | White | AZ2727 | 5901238427278 |



### PARAMETRY ŹRÓDŁA ŚWIATŁA / LIGHTING PARAMETERS:



| BUDOWA / CONSTRUCTION :     | ILOŚĆ / QUANTITY | MATERIAŁ / MATERIAL         | KOLOR / COLOR |
|-----------------------------|------------------|-----------------------------|---------------|
| • konstrukcja / type        | 1                | akryl, metal / acryl, metal | -             |
| • klosz / shade             | 1                | akryl, metal / acryl, metal | -             |
| • podsufitka / ceiling base | 1                | akryl, metal / acryl, metal | -             |

| WYMIARY / DIMENSION (cm) :                | WYSOKOŚĆ / HEIGHT | ŚREDNICA / SZEROKOŚĆ DIAMETER / WIDTH | DŁUGOŚĆ / LENGTH |
|---|-------------------|---------------------------------------|------------------|
| • konstrukcja / type                      | 125               | 55                                    | -                |
| • klosz / shade                           | 8                 | 55                                    | -                |
| • podsufitka / ceiling base               | 4                 | 26                                    | -                |
| • regulacja wysokości / height adjustment | tak / yes         | -                                     | -                |

| WYPOSAŻENIE / EQUIPMENT :                       | RODZAJ / TYPE         | DŁUGOŚĆ / LENGHT | KOLOR / COLOR |
|---|-----------------------|------------------|---------------|
| • pilot + instrukcja / remote control + manual  | w zestawie / included | -                | -             |
| • instrukcja montażu / installation instruction | w zestawie / included | -                | -             |
| • zestaw montażowy / mounting kit               | w zestawie / included | -                | -             |

| OPAKOWANIE / PACKAGE (cm) :       | KARTON / BOX 1 | KARTON / BOX 2 | KARTON / BOX 3 |
|-----------------------------------|----------------|----------------|----------------|
| • wysokość / height               | 12             | -              | -              |
| • szerokość / width               | 67             | -              | -              |
| • głębokość / depth               | 67             | -              | -              |
| • waga brutto (kg) / gross weight | 4.8            | -              | -              |
| • waga netto (kg) / net weight    | 4.4            | -              | -              |

Powyższe dane mają jedynie charakter informacyjny. Rzeczywiste dane mogą się nieznacznie różnić ze względu na proces produkcyjny. TORINO HOLDING zastrzega sobie prawo do zmiany przedstawianych materiałów i parametrów technicznych produktów bez wcześniejszego powiadomienia.