

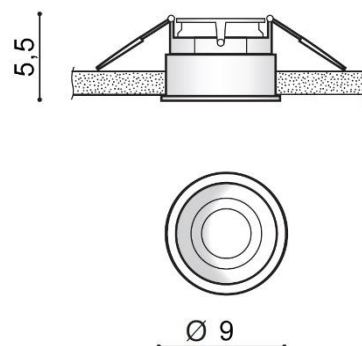
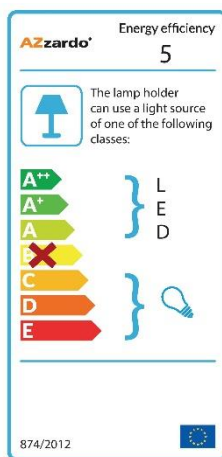
TORINO HOLDING S.A.  
Strzeszyńska 33, 60-479 Poznań,  
[biuro@lampy.it](mailto:biuro@lampy.it) [www.azzardolighting.com](http://www.azzardolighting.com)

## TORRES GU10

RODZAJ / TYPE : WPUST / INLET

ŹRÓDŁO ŚWIATŁA / SOURCE : 1x GU10 Max. 40W

	White	AZ2682	5901238426820
	Black	AZ2683	5901238426837



### PARAMETRY ŹRÓDŁA ŚWIATŁA / LIGHTING PARAMETERS:



BUDOWA / CONSTRUCTION :	ILOŚĆ / QUANTITY	MATERIAŁ / MATERIAL	KOLOR / COLOR
<ul style="list-style-type: none"> <li>konstrukcja / type</li> </ul>	1	aluminium / aluminum	-

WYMIARY / DIMENSION (cm) :	WYSOKOŚĆ / HEIGHT	ŚREDNICA / SZEROKOŚĆ DIAMETER / WIDTH	DŁUGOŚĆ / LENGTH
<ul style="list-style-type: none"> <li>lampa / lamp</li> </ul>	5,5	9	
<ul style="list-style-type: none"> <li>otwór montażowy / inlet opening</li> </ul>	-	8,2	-
<ul style="list-style-type: none"> <li>kierunek źródła światła jest regulowany / direction of the light source is adjustable</li> </ul>	tak / yes	-	-

WYPOSAŻENIE / EQUIPMENT :	RODZAJ / TYPE	DŁUGOŚĆ / LENGTH	KOLOR / COLOR
<ul style="list-style-type: none"> <li>złącze GU10 / connector GU10</li> </ul>	w zestawie / included	-	-
<ul style="list-style-type: none"> <li>instrukcja montażu / instruction</li> </ul>	w zestawie / included	-	-
<ul style="list-style-type: none"> <li>zestaw montażowy / mounting kit</li> </ul>	w zestawie / included	-	-

OPAKOWANIE / PACKAGE (cm) :	KARTON 1 / BOX 1	KARTON 2 / BOX 2	KARTON 3 / BOX 3
<ul style="list-style-type: none"> <li>wysokość / height</li> </ul>	6,5	-	-
<ul style="list-style-type: none"> <li>szerokość / width</li> </ul>	11,5	-	-
<ul style="list-style-type: none"> <li>głębokość / depth</li> </ul>	10	-	-
<ul style="list-style-type: none"> <li>waga brutto (kg) / gross weight</li> </ul>	0,18	-	-
<ul style="list-style-type: none"> <li>waga netto (kg) / net weight</li> </ul>	0,14	-	-

Powyższe dane mają jedynie charakter informacyjny. Rzeczywiste dane mogą się nieznacznie różnić ze względu na proces produkcyjny. TORINO HOLDING zastrzega sobie prawo do zmiany przedstawianych materiałów i parametrów technicznych produktów bez wcześniejszego powiadomienia.

Aktualizacja: 28.10.2020