

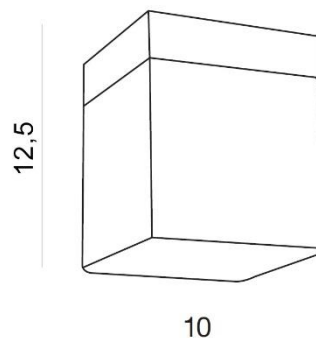
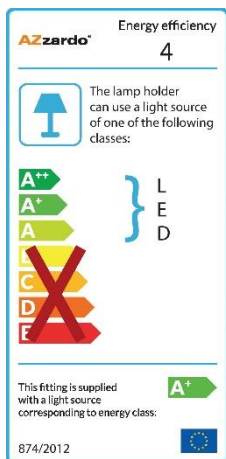
TORINO HOLDING S.A.  
Strzeszyńska 33, 60-479 Poznań,  
[biuro@lampy.it](mailto:biuro@lampy.it) [www.azzardolighting.com](http://www.azzardolighting.com)

## MIL

RODZAJ / TYPE : PLAFON / WALL

ŹRÓDŁO ŚWIATŁA / SOURCE : LED 6W

AZ2067 LIN-1611 5901238420675



PARAMETRY ŹRÓDŁA ŚWIATŁA / LIGHTING PARAMETERS:

BUDOWA / CONSTRUCTION :	ILOŚĆ / QUANTITY	MATERIAŁ / MATERIAL	KOLOR / COLOR
• konstrukcja / type	1	metal / szkło / metal / glass	biały / chrom / white / chrome
• klosz / shade	1	szkło / glass	biały / white
• podsufitka / ceiling base	1	metal / metal	-

WYMIARY / DIMENSION (cm) :	WYSOKOŚĆ / HEIGHT	ŚREDNICA / SZEROKOŚĆ DIAMETER / WIDTH	DŁUGOŚĆ / LENGTH
• lampa / lamp	12,5	10	-
• klosz / shade	9,5	10	-
• podsufitka / ceiling base	3	10	-

WYPOSAŻENIE / EQUIPMENT :	RODZAJ / TYPE	DŁUGOŚĆ / LENGTH	KOLOR / COLOR
• instrukcja montażu / installation instruction	w zestawie / included	-	-
• zestaw montażowy / mounting kit	w zestawie / included	-	-

OPAKOWANIE / PACKAGE (cm) :	KARTON / BOX 1	KARTON / BOX 2	KARTON / BOX 3
• wysokość / height	18	-	-
• szerokość / width	15	-	-
• głębokość / depth	15	-	-
• waga brutto (kg) / gross weight	0,8	-	-
• waga netto (kg) / net weight	0,7	-	-

Powyższe dane mają jedynie charakter informacyjny. Rzeczywiste dane mogą się nieznacznie różnić ze względu na proces produkcyjny. TORINO HOLDING zastrzega sobie prawo do zmiany przedstawianych materiałów i parametrów technicznych produktów bez wcześniejszego powiadomienia.

Aktualizacja: 17.07.2020