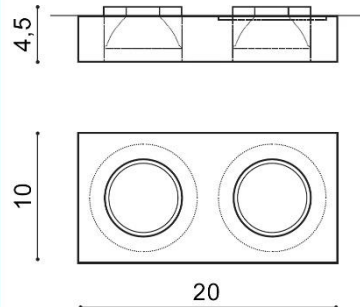
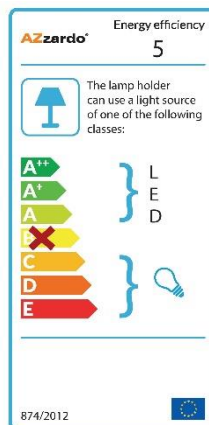


## VEKTOR 2 SQUARE

RODZAJ / TYPE : WPUST / INLET

ŹRÓDŁO ŚWIATŁA / SOURCE : 2x GU10 Max. 50W



	Clear Glass	AZ1620	SC760SQ-A2	5901238416203
--	-------------	--------	------------	---------------

PARAMETRY ŹRÓDŁA ŚWIATŁA / LIGHTING PARAMETERS:				
---	--	--	--	--

BUDOWA / CONSTRUCTION :	ILOŚĆ / QUANTITY	MATERIAŁ / MATERIAL	KOLOR / COLOR
• konstrukcja / type	1	aluminium / kryształ / aluminum / crystal	-

WYMIARY / DIMENSION (cm) :	WYSOKOŚĆ / HEIGHT	ŚREDNICA / SZEROKOŚĆ DIAMETER / WIDTH	DŁUGOŚĆ / WIDTH
• lampa / lamp	4,5	20	10
• głębokość montażowa / depth of the opening	2,1	-	-
• otwór montażowy / inlet opening	-	15,4	5,8

WYPOSAŻENIE / EQUIPMENT :	RODZAJ / TYPE	DŁUGOŚĆ / LENGTH	KOLOR / COLOR
• złącze GU10 / connector GU10	w zestawie / included	-	-
• ściereczka materiałowa / microfiber material	w zestawie / included	-	-
• instrukcja montażu / instruction	w zestawie / included	-	-
• zestaw montażowy/ mounting kit	w zestawie / included	-	-

OPAKOWANIE / PACKAGE (cm) :	KARTON 1 / BOX 1	KARTON 2 / BOX 2	KARTON 3 / BOX 3
• wysokość / height	8	-	-
• szerokość / width	23	-	-
• głębokość / depth	13	-	-
• waga brutto (kg) / gross weight	1,2	-	-
• waga netto (kg) / net weight	1,1	-	-

Powyższe dane mają jedynie charakter informacyjny. Rzeczywiste dane mogą się nieznacznie różnić ze względu na proces produkcyjny. TORINO HOLDING zastrzega sobie prawo do zmiany przedstawianych materiałów i parametrów technicznych produktów bez wcześniejszego powiadomienia.