

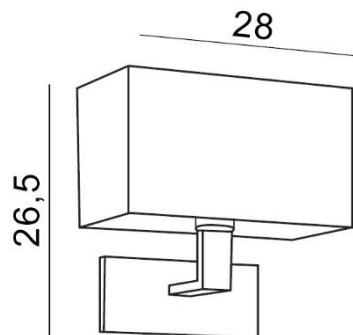
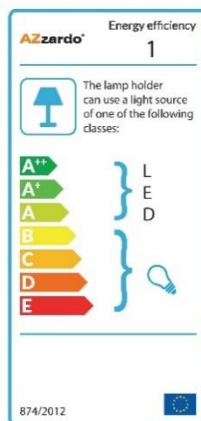
TORINO HOLDING S.A.  
Strzeszyńska 33, 60-479 Poznań,  
[biuro@lampy.it](mailto:biuro@lampy.it) [www.azzardolighting.com](http://www.azzardolighting.com)

## MARTENS WALL

RODZAJ / TYPE : KINKIET / WALL

ŹRÓDŁO ŚWIATŁA / SOURCE : 1 x E27 Max.60W

|       |        |              |               |
|-------|--------|--------------|---------------|
| Black | AZ1556 | MB2251-B-E27 | 5901238415565 |
| White | AZ1525 | MB2251-B-E27 | 5901238415251 |



### PARAMETRY ŹRÓDŁA ŚWIATŁA / LIGHTING PARAMETERS:



| BUDOWA / CONSTRUCTION :     | ILOŚĆ / QUANTITY | MATERIAŁ / MATERIAL              | KOLOR / COLOR |
|-----------------------------|------------------|----------------------------------|---------------|
| • konstrukcja / type        | 1                | metal / tkanina / metal / fabric | -             |
| • shade / klosz             | 1                | metal / tkanina / metal / fabric | -             |
| • podsufitka / ceiling base | 1                | metal / metal                    | -             |

| WYMIARY / DIMENSION (cm) :  | WYSOKOŚĆ / HEIGHT | ŚREDNICA / SZEROKOŚĆ / DIAMETER / WIDTH | DŁUGOŚĆ / LENGTH |
|-----------------------------|-------------------|---|------------------|
| • lampa / lamp              | 26,5              | 28                                      | 18               |
| • klosz / shade             | 16                | 28                                      | 14               |
| • podsufitka / ceiling base | 8                 | 20                                      | 2,5              |

| WYPOSAŻENIE / EQUIPMENT :          | RODZAJ / TYPE         | DŁUGOŚĆ / LENGTH | KOLOR / COLOR |
|------------------------------------|-----------------------|------------------|---------------|
| • instrukcja montażu / instruction | w zestawie / included | -                | -             |
| • zestaw montażowy / mounting kit  | w zestawie / included | -                | -             |

| OPAKOWANIE / PACKAGE (cm) :       | KARTON 1 / BOX 1 | KARTON 2 / BOX 2 | KARTON 3 / BOX 3 |
|-----------------------------------|------------------|------------------|------------------|
| • wysokość / height               | 22               | -                | -                |
| • szerokość / width               | 29               | -                | -                |
| • głębokość / depth               | 22               | -                | -                |
| • waga brutto (kg) / gross weight | 1,1              | -                | -                |
| • waga netto (kg) / net weight    | 1                | -                | -                |

Powyższe dane mają jedynie charakter informacyjny. Rzeczywiste dane mogą się nieznacznie różnić ze względu na proces produkcyjny. TORINO HOLDING zastrzega sobie prawo do zmiany przedstawianych materiałów i parametrów technicznych produktów bez wcześniejszego powiadomienia.

Aktualizacja: 26.10.2020