

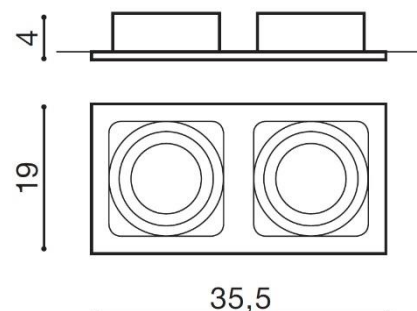
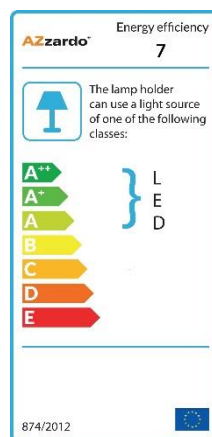
TORINO HOLDING S.A.
Strzeszyńska 33, 60-479 Poznań,
biuro@lampy.it www.azzardolighting.com

SISTO 2

RODZAJ / TYPE : WPUST / INPUT

ŹRÓDŁO ŚWIATŁA / SOURCE : 2 x ES111 Max.50W /
ADAP 111 + 2 x GU10 Max.40W

	Aluminum	AZ0794	GM2202	5901238407942
	White / Black	AZ1447	GM2202	5901238414476
	Black	AZ2809		5901238428091



PARAMETRY ŹRÓDŁA ŚWIATŁA / LIGHTING PARAMETERS:



BUDOWA / CONSTRUCTION :	ILOŚĆ / QUANTITY	MATERIAŁ / MATERIAL	KOLOR / COLOR
<ul style="list-style-type: none"> konstrukcja / type 	1	metal / metal	-

WYMIARY / DIMENSION (cm) :	WYSOKOŚĆ / HEIGHT	ŚREDNICA / SZEROKOŚĆ DIAMETER / WIDTH	DŁUGOŚĆ / LENGTH
<ul style="list-style-type: none"> lampa / lamp 	4	35,5	19
<ul style="list-style-type: none"> otwór montażowy / inlet opening 	-	30,5	16
<ul style="list-style-type: none"> kierunek źródła światła jest regulowany / direction of the light source is ajustabl 	tak / yes	-	-

WYPOSAŻENIE / EQUIPMENT :	RODZAJ / TYPE	DŁUGOŚĆ / LENGTH	KOLOR / COLOR
<ul style="list-style-type: none"> przewód zasilający / power cord 	w zestawie / included	-	-
<ul style="list-style-type: none"> instrukcja montażu / instruction 	w zestawie / included	-	-

OPAKOWANIE / PACKAGE (cm) :	KARTON / BOX 1	KARTON / BOX 2	KARTON / BOX 3
<ul style="list-style-type: none"> wysokość / height 	6	-	-
<ul style="list-style-type: none"> szerokość / width 	21,5	-	-
<ul style="list-style-type: none"> głębokość / depth 	36	-	-
<ul style="list-style-type: none"> waga brutto (kg) / gross weight 	1,1	-	-
<ul style="list-style-type: none"> waga netto (kg) / net weight 	1	-	-

Powyższe dane mają jedynie charakter informacyjny. Rzeczywiste dane mogą się nieznacznie różnić ze względu na proces produkcyjny. TORINO HOLDING zastrzega sobie prawo do zmiany przedstawianych materiałów i parametrów technicznych produktów bez wcześniejszego powiadomienia.

Aktualizacja: 28.10.2020