
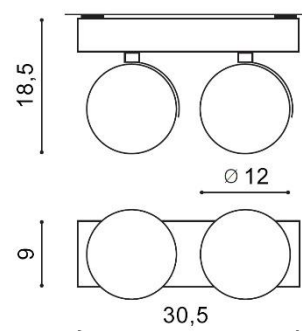
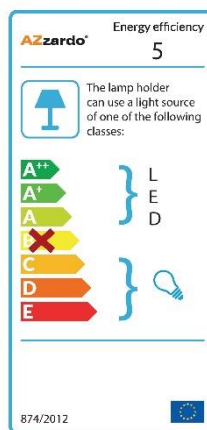


MAX 2 12V

RODZAJ / TYPE : PLAFON / PLAFON

ŹRÓDŁO ŚWIATŁA / SOURCE : 2 x QR111 Max. 50W

| | | | | |
|-----------------------------------------------------------------------------------|---------------|--------|------------|---------------|
|  | White / Black | AZ1375 | GM4206-12V | 5901238413752 |
|-----------------------------------------------------------------------------------|---------------|--------|------------|---------------|



PARAMETRY ŹRÓDŁA ŚWIATŁA / LIGHTING PARAMETERS:



| BUDOWA / CONSTRUCTION : | ILOŚĆ / QUANTITY | MATERIAŁ / MATERIAL | KOLOR / COLOR |
|-----------------------------|------------------|-----------------------|--------------------------------|
| • konstrukcja / type | 1 | aluminium / aluminium | czarny / biały / black / white |
| • klosz / shade | 2 | aluminium / aluminium | biały / white |
| • podsufitka / ceiling base | 1 | aluminium / aluminium | czarny / biały / black / white |

| WYMIARY / DIMENSION (cm) : | WYSOKOŚĆ / HEIGHT | ŚREDNICA / SZEROKOŚĆ DIAMETER / WIDTH | DŁUGOŚĆ / LENGTH |
|----------------------------------------------------------------------------------------|-------------------|---------------------------------------|------------------|
| • lampa / lamp | 18,5 | 30,5 | 9 |
| • klosz / shade | - | 12 | - |
| • podsufitka / ceiling base | 4,5 | 30,5 | 9 |
| • kierunek źródła światła jest regulowany / direction of the light source is ajustable | tak / yes | - | - |

| WYPOSAŻENIE / EQUIPMENT : | RODZAJ / TYPE | DŁUGOŚĆ / LENGTH | KOLOR / COLOR |
|------------------------------------|-----------------------|------------------|---------------|
| • przewód zasilający / power cord | - | - | - |
| • instrukcja montażu / instruction | w zestawie / included | - | - |
| • zestaw montażowy / mounting kit | w zestawie / included | - | - |

| OPAKOWANIE / PACKAGE (cm) : | KARTON / BOX 1 | KARTON / BOX 2 | KARTON / BOX 3 |
|-----------------------------------|----------------|----------------|----------------|
| • wysokość / height | 19,5 | - | - |
| • szerokość / width | 31,5 | - | - |
| • głębokość / depth | 9,5 | - | - |
| • waga brutto (kg) / gross weight | 1,55 | - | - |
| • waga netto (kg) / net weight | 1,4 | - | - |

Powyższe dane mają jedynie charakter informacyjny. Rzeczywiste dane mogą się nieznacznie różnić ze względu na proces produkcyjny. TORINO HOLDING zastrzega sobie prawo do zmian przedstawianych materiałów i parametrów technicznych produktów bez wcześniejszego powiadomienia.