

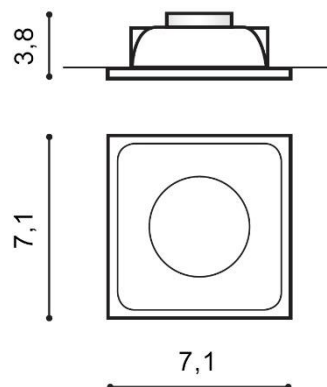
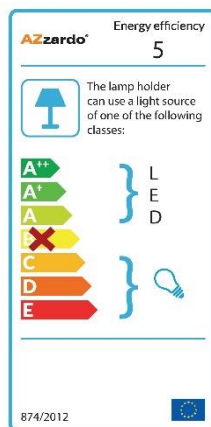
TORINO HOLDING S.A.
Strzeszyńska 33, 60-479 Poznań,
biuro@lampy.it www.azzardolighting.com

PIO

RODZAJ / TYPE : WPUST / INPUT

ŹRÓDŁO ŚWIATŁA / SOURCE : 1x GU10 Max. 50W

| | | | | |
|--|--------|--------|--------|---------------|
| | White | AZ0760 | GM2108 | 5901238407607 |
| | Black | AZ1278 | GM2108 | 5901238412786 |
| | Chrome | AZ1718 | GM2108 | 5901238417187 |



PARAMETRY ŹRÓDŁA ŚWIATŁA / LIGHTING PARAMETERS:



| BUDOWA / CONSTRUCTION : | ILOŚĆ / QUANTITY | MATERIAŁ / MATERIAL | KOLOR / COLOR |
|-------------------------|------------------|----------------------|---------------|
| • konstrukcja / type | 1 | aluminium / aluminum | - |

| WYMIARY / DIMENSION (cm) : | WYSOKOŚĆ / HEIGHT | ŚREDNICA / SZEROKOŚĆ DIAMETER / WIDTH | DŁUGOŚĆ / LENGTH |
|-----------------------------------|-------------------|---------------------------------------|------------------|
| • lampa / lamp | 3,8 | 7,1 | 7,1 |
| • otwór montażowy / inlet opening | - | 6,7 | 6,7 |

| WYPOSAŻENIE / EQUIPMENT : | RODZAJ / TYPE | DŁUGOŚĆ / LENGTH | KOLOR / COLOR |
|------------------------------------|-----------------------|------------------|---------------|
| • złącze GU 10 / connector GU 10 | w zestawie / included | - | - |
| • instrukcja montażu / instruction | w zestawie / included | - | - |
| • zestaw montażowy / mounting kit | w zestawie / included | - | - |

| OPAKOWANIE / PACKAGE (cm) : | KARTON 1 / BOX 1 | KARTON 2 / BOX 2 | KARTON 3 / BOX 3 |
|-----------------------------------|------------------|------------------|------------------|
| • wysokość / height | 5,5 | - | - |
| • szerokość / width | 8,5 | - | - |
| • głębokość / depth | 8,5 | - | - |
| • waga brutto (kg) / gross weight | 0,1 | - | - |
| • waga netto (kg) / net weight | 0,09 | - | - |

Powyższe dane mają jedynie charakter informacyjny. Rzeczywiste dane mogą się nieznacznie różnić ze względu na proces produkcyjny. TORINO HOLDING zastrzega sobie prawo do zmiany przedstawianych materiałów i parametrów technicznych produktów bez wcześniejszego powiadomienia.

Aktualizacja: 27.10.2020