

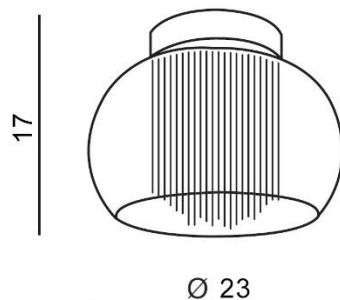
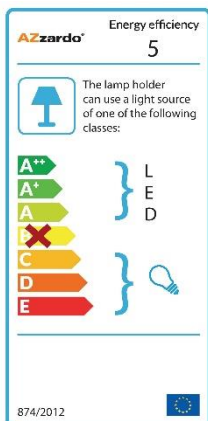
TORINO HOLDING S.A.
Strzeszyńska 33, 60-479 Poznań,
biuro@lampy.it www.azzardolighting.com

REGO 23 TOP

RODZAJ / TYPE : PLAFON / TOP

ŹRÓDŁO ŚWIATŁA / SOURCE : 1 x G9 Max. 40W

AZ1001 3957-1X 5901238410010



PARAMETRY ŹRÓDŁA ŚWIATŁA / LIGHTING PARAMETERS:



BUDOWA / CONSTRUCTION :	ILOŚĆ / QUANTITY	MATERIAŁ / MATERIAL	KOLOR / COLOR
• konstrukcja / type	1	metal, szkło / metal, glass	przezroczysty / chrom / clear / chrome
• klosz / shade	1	szkło / glass	przezroczysty / clear

WYMIARY / DIMENSION (cm) :	WYSOKOŚĆ / HEIGHT	ŚREDNICA / SZEROKOŚĆ DIAMETER / LENGHT	DŁUGOŚĆ / WIDTH
• lampa / lamp	17	23	-

WYPOSAŻENIE / EQUIPMENT :	RODZAJ / TYPE	DŁUGOŚĆ / LENGHT	KOLOR / COLOR
• instrukcja montażu / instruction	w zestawie / included	-	-
• zestaw montażowy / mounting kit	w zestawie / included	-	-

OPAKOWANIE / PACKAGE (cm) :	KARTON 1 / BOX 1	KARTON 2 / BOX 2	KARTON 3 / BOX 3
• wysokość / height	21	-	-
• szerokość / width	29	-	-
• głębokość / depth	29	-	-
• waga brutto (kg) / gross weight	1,3	-	-
• waga netto (kg) / net weight	1,2	-	-

Powyższe dane mają jedynie charakter informacyjny. Rzeczywiste dane mogą się nieznacznie różnić ze względu na proces produkcyjny. TORINO HOLDING zastrzega sobie prawo do zmiany przedstawianych materiałów i parametrów technicznych produktów bez wcześniejszego powiadomienia.

Aktualizacja: 03.08.2020